

## Batteurs mélangeurs BE8 Batteur professionnel de table, 8 L

REPÈRE # \_\_\_\_\_

MODELE # \_\_\_\_\_

NOM # \_\_\_\_\_

SIS # \_\_\_\_\_

AIA # \_\_\_\_\_



600195 (BE8BY)

BE8 - 200-240V/1/50-60

### Description courte

#### Repère No.

Le batteur mélangeur de 8 litres a été conçu pour un usage intensif. Il dispose d'une variation de vitesse électronique pour plus de flexibilité.

Livré avec 3 outils inox : fouet, palette et crochet spiral.

Corps en aluminium et base traitée anti-corrosion.

Ecran plein transparent démontable associé au monte et baisse de cuve, en copolyester sans bisphénol A. Sécurité utilisateur : détection présence de cuve et écran fermé.

Doté d'un moteur asynchrone, silencieux et robuste, pour travaux de longue durée

### Caractéristiques principales

- Batteur mélangeur professionnel de table, compact, pour pétrir, mélanger et fouetter de façon intensive.
- Capacité maximum : 2.5 kg de farine (détrempe 60 % hydratation)
- Livré avec 3 outils inox et 1 cuve inox 8 litres : crochet, palette et fouet, lavables au lave-vaisselle
- Forme et taille des outils parfaitement adaptées à la cuve pour un mélange uniforme, même des petites quantités.
- Variateur de vitesse électronique.
- Bouton de sélection des vitesses, ergonomique et robuste.
- Ecran de sécurité plein et transparent, démontable facilement par système "clip" de fixation. Il est associé au monte et baisse de cuve
- Sécurité utilisateur par détection de la cuve (EN 454\_2015) ; le batteur ne peut fonctionner que si la cuve est présente et si l'écran de sécurité est fermé.
- Un dispositif de sécurité arrête automatiquement la machine lorsque la cuve est abaissée.

### Construction

- Cuve en inox AISI 304, avec 2 poignées, d'une capacité de 8 litres
- Modèle peu encombrant et déplaçable facilement
- Moteur asynchrone puissant.
- Vitesse de rotation du planétaire de 20 à 220 tr/mn en fonction des outils utilisés et du type de préparation.
- Planétaire étanche, protégé contre les projections d'eau (contrôles électriques IP55 et machine IP34).
- Ecran plein de protection transparent, en copolyester Eastman Tritan™ sans bisphénol A (sans BPA), résistant aux impacts et aux cycles répétés de lavage au lave-vaisselle. Eastman&Tritan sont des marques déposées par Eastman Chemical Company.
- Vitesse de rotation des outils de 67 à 740 tr/mn
- Mécanisme du planétaire auto lubrifié, évitant ainsi tout risque de perte d'huile.

### Accessoires inclus

- 1 X Cuve INOX pour batteur 8 litres PNC 653766
- 1 X Crochet INOX pour batteur 8 litres PNC 653767
- 1 X Palette INOX pour batteur 8 litres PNC 653768
- 1 X Fouet INOX pour batteur 8 litres PNC 653769

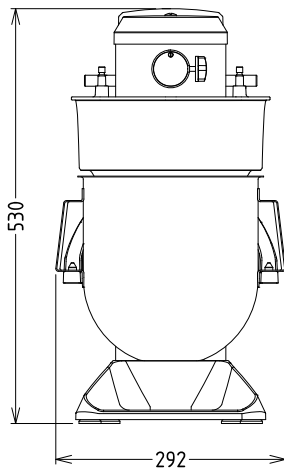
### Accessoires en option

- Cuve INOX pour batteur 8 litres PNC 653766
- Crochet INOX pour batteur 8 litres PNC 653767
- Palette INOX pour batteur 8 litres PNC 653768
- Fouet INOX pour batteur 8 litres PNC 653769

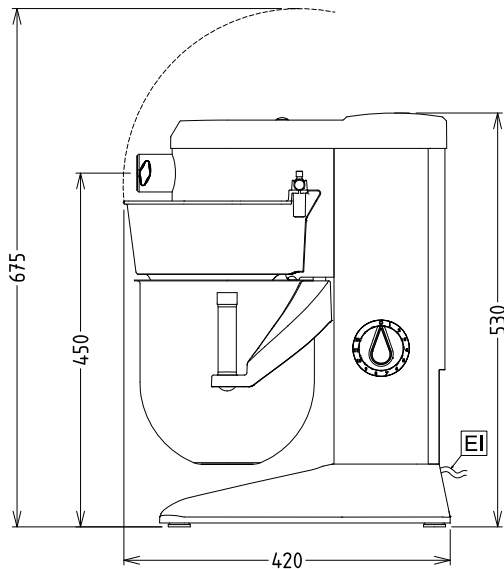
APPROBATION: \_\_\_\_\_

- Ecran fermé de protection pour batteur PNC 653781   
5 et 8 litres sans prise d'accessoires

Avant

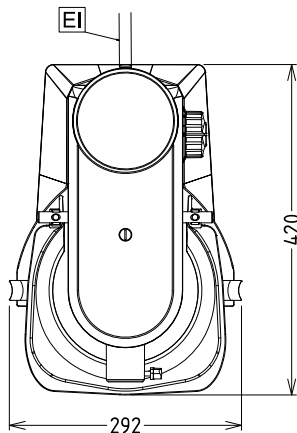


Côté



EI = Connexion électrique

Dessus



### Électrique

Voltage : 200-240 V/1N ph/50/60 Hz  
 Total Watts : 0.6 kW

### Capacité

Rendement : 2.5 litre/Cycle  
 Capacité : 8 litre

### Informations générales

Largeur extérieure : 292 mm  
 Profondeur extérieure : 416 mm  
 Hauteur extérieure : 527 mm  
 Poids net (kg) : 19  
 Détrempe : 2.5 kg avec crochet spiral  
 Blanc d'oeuf : 14 avec Fouet